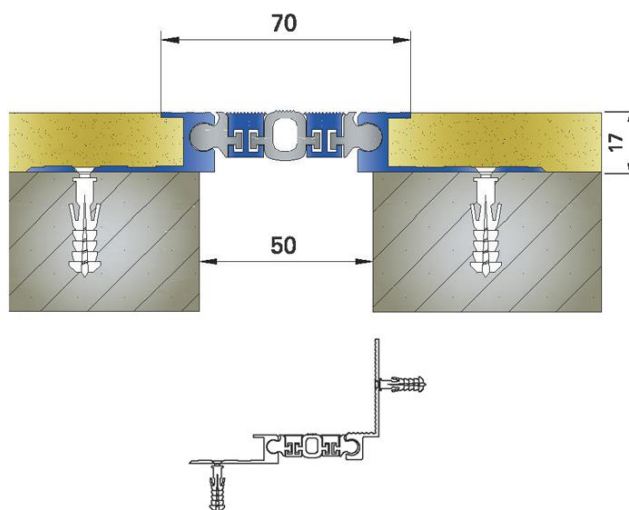




SANPOL

AR 209-050



Характеристики

встраиваемый профиль для деформационных швов на стенах и потолке 50мм

Ширина видимой части:	70 мм
Высота профиля (глубина установки):	17 мм
Компенсация деформаций:	+/-10мм
Длина профиля:	3 м
Компенсационный материал	Алюминиевые профили. Совместим с AR307 серией